

Endschalterkästen für pneumatische Hubantriebe DN 15 - 100

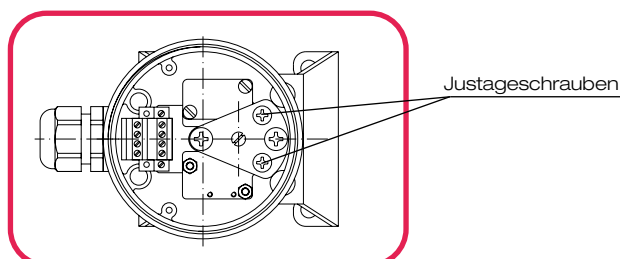


Besonderheiten

- sehr kompakte Bauweise
- Bauraum für bis zu 2 Mikroschalter oder 2 Näherungsinitiatoren
- Gehäuseschutzart IP 65
- Kabelverschraubung M20 x 1,5
- Montagebrücke kompatibel zu
 - Membranventil Typ 14 mit pneumatischem Antrieb Typ AN und AP
 - pneumatisches Membranventil Typ AI

Justage:

Die Justage wird mit den beiden Justageschrauben vorgenommen:



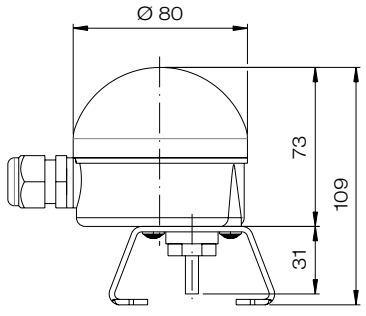
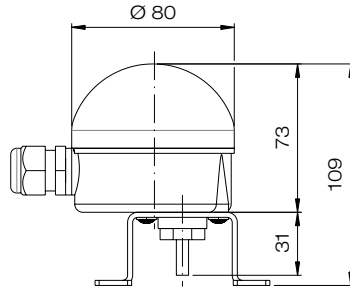
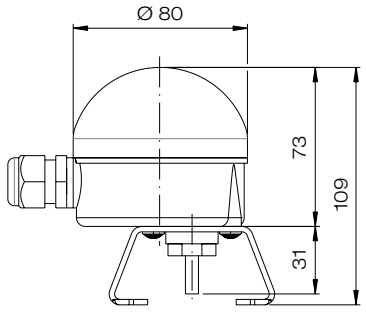
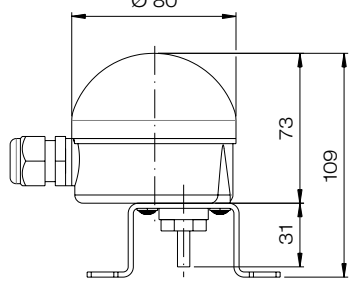
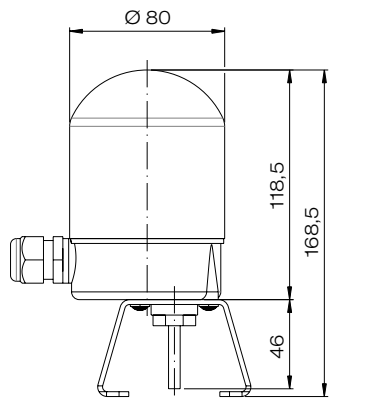
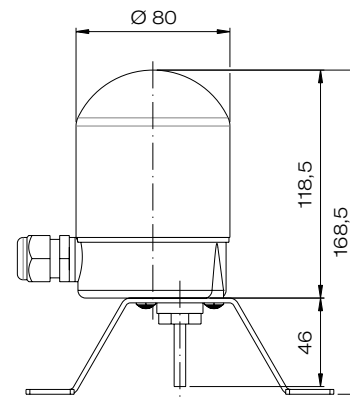
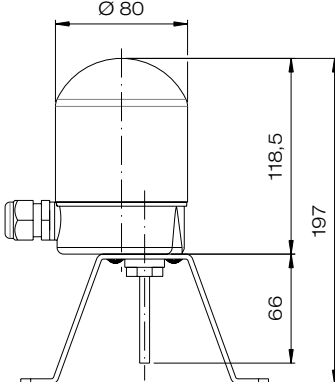
Beispiel Ausschreibungstext:

Endschalter-Hubmodul für pneumatisches Membranventil Typ 14 AN, DN 40, ausgeführt als 3-Draht-Näherungsinitiator

Dokument: FRANK_DB_L11_Endschalterkästen für pneumatische Hubantriebe DN 15-100_01-2024_DE

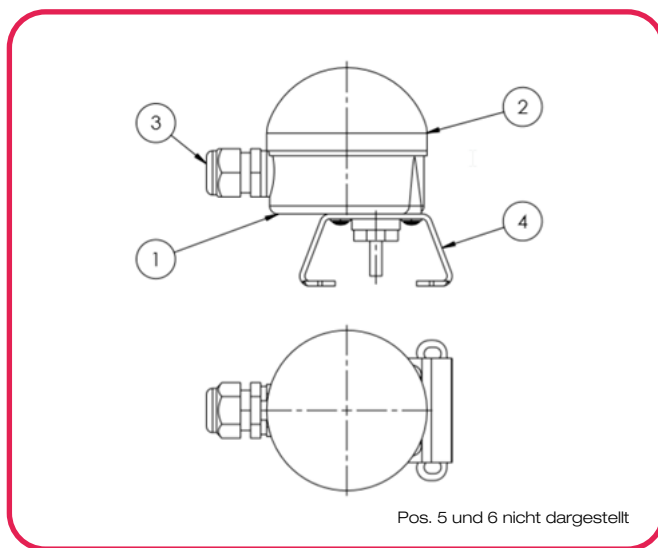
Endschalterkästen für pneumatische Hubantriebe DN 15 - 100

Außenmaße Endschalterkästen mit Konsole (mm)

Nennweite	Pneumatisches Membranventil Typ 14 AN	Pneumatisches Membranventil Typ AI	Hub
DN 15/20			max. 15 mm
DN 25/32			
DN 40/50			max. 30 mm
Pneumatisches Membranventil Typ 14 AP			
DN 65-100			max. 50 mm

Endschalterkästen für pneumatische Hubantriebe

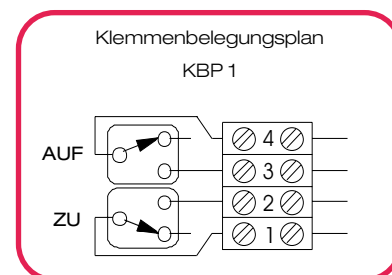
DN 15 - 100



Nr.	Benennung	Werkstoff
1	Gehäusesockel	Vestamid, schwarz
2	Gehäusedeckel	Makrolon, transparent
3	Kabelverschraubung M20 x 1,5	PA
4	Konsole	A2 - 1.4301 (SUS 304)
5	Gehäusedichtung	EPDM
6	Staubschutz	PVC/EPDM (Typ AN) PC/EPDM (Typen AI und AP)

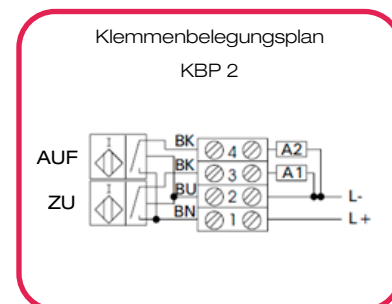
Fabrikat
Typ
Schutzklasse des Schalters / Spezifikation
Schaltleistung bei 250 V AC
Kontakte
mech. Lebensdauer
Schutzart Gehäuse / Schalter
Einsatztemperatur Gehäuse / Schalter

Mikroschalter, mechanisch	
Crouzet	83.170.4
nicht Ex-geschützt / Wechsler	5 A
Silber-Nickel	3*10 ⁷ Zyklen
IP 65	-20..70 °C

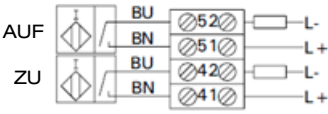
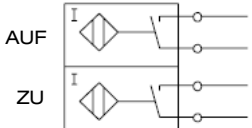


Fabrikat
Typ
Spezifikation
Betriebsspannung / Betriebsstrom
Reststrom / Leerlaufstrom
Spannungsfall U _d
Kurzschlusschutz / Verpolschutz
Schutzart Gehäuse / Schalter
Einsatztemperatur Gehäuse / Schalter
Schaltabstand S _n

Näherungsinitiator, induktiv, 3-Draht	
Pepperl + Fuchs	NBB2-V3-E2 NBB2-V3-E0
PNP-Schließer	NPN-Schließer
10..30 V / 0..100 mA	<=0,5 mA / <=15 mA
<=3 V	Taktend / ja
IP 65 / IP 67	IP 65 / IP 67
-20..70 °C	2 mm



Endschalterkästen für pneumatische Hubantriebe DN 15 - 100

<p>Fabrikat Typ Spezifikation Betriebsspannung / Betriebsstrom Reststrom Spannungsfall U_d Kurzschlusschutz / Verpolschutz Schutzart Gehäuse / Schalter Einsatztemperatur Gehäuse / Schalter Schaltabstand S_n</p>	<p style="background-color: #e91e63; color: white; text-align: center; border-radius: 10px;">Näherungsinitiator, induktiv, 2-Draht</p> <p>Pepperl + Fuchs NBB3-V3-Z4 DC-Schließer 5..60 V / 4..100 mA 0..1 mA <=5 V nein / ja IP 65 / IP 67 -20..70 °C 3 mm</p>	<p>Klemmenbelegungsplan KBP 4</p> 
<p>Fabrikat Typ Schutzklasse des Schalters / Spezifikation Nennspannung Schutzart Gehäuse / Schalter Einsatztemperatur Gehäuse / Schalter Schaltabstand S_n</p>	<p style="background-color: #e91e63; color: white; text-align: center; border-radius: 10px;">Näherungsinitiator, induktiv, 2-Draht</p> <p>Pepperl + Fuchs NJ2-V3-N Ex ia IIC T6 / NAMUR-Öffner 8 V IP 65 / IP 67 -20..70 °C 2 mm</p>	<p>Klemmenbelegungsplan KBP 3</p> 
<p>Fabrikat Typ Spezifikation Betriebsspannung / Betriebsstrom Schaltfrequenz Spannungsfall U_d Kurzschlusschutz / Verpolschutz Schutzart Gehäuse / Schalter Einsatztemperatur Gehäuse / Schalter</p>	<p style="background-color: #e91e63; color: white; text-align: center; border-radius: 10px;">Näherungsinitiator, induktiv, 3-Draht</p> <p>IFM IS5001 PNP-Schließer 10..30 V DC / 0..200 mA 0..800 HZ <=5 V ja / ja IP 65 / IP 67 -25..80 °C</p>	<p>Klemmenbelegungsplan</p> 